

2019年2月吉日

ご協力いただいた皆様

公益財団法人 とちぎYMCA
理事長 鷹箸 孝

第7回とちぎYMCA杯エンジョイドッジボールご協力のお礼

拝啓 時下ますますご清栄のこととお慶び申し上げます。日頃、私どもの活動をご理解の上、ご支援、ご協力いただきありがとうございます。

さて、標記大会は2月3日（日）、栃木県体育館にて開催されました。これもひとえに参加者の皆様をはじめ、ご後援・ご協賛くださいました企業、団体、協会の方々のおかげと感謝しております。

今大会は、栃木県、群馬県、茨城県、千葉県から男女混合の部 20 チーム・ジュニアの部 8 チーム、延べ 460 人を越える子どもたちが参加し、一人ひとりが楽しみながら元気に試合を行うことができました。

来年度、第8回とちぎYMCA杯エンジョイドッジボール大会が引き続き開催できますよう、今後ともご支援、ご協力賜りますようお願い申し上げます。

末筆となりましたが、みなさまの今後ますますのご繁栄とご活躍、ご健勝を祈念し、大会の報告とお礼のご挨拶とさせていただきます。

敬具



閉会式にていじめを自分事として考える「ピンクシャツデー」の意思表示として
ピンクの紙を持って集合写真を撮影



試合の様子



スピードガンコンテストの様子



表彰式



男女混合の部 優勝 茨城スーパーフロントニアさん



男女混合の部 準優勝 水戸 United さん



男女混合の部 第3位 バイオレンス国田さん



男女混合の部 敢闘賞 ブルーイースターズさん



男女混合の部 敢闘賞 牛久トライズさん



ジュニアの部 優勝 佐野 TPG Jr さん



ジュニアの部 準優勝 トライ∞ジュニアさん



ジュニアの部 第3位 御厨 Dreams さん



ジュニアの部 第3位 富田エンジェルス Jr さん

男女混合の部 予選リーグ表

■ Aリーグ

番号	チーム名	1	2	3	4	5	勝	分	負	勝点	内野人数		順位	
1	城北闘球部	1 11	×	×	×	×	0	0	4	0	7	-	40	5
			1 10	2 10	3 9									
2	笠間ピュアスターズ	○	11 1	○	○	○	4	0	0	8	38	-	17	1
		9 4		9 7	9 5									
3	おおままDBC	○	×	10 1	△	×	1	1	2	3	29	-	28	4
		4 9	8 8		7 10									
4	YGS☆千葉	○	×	△	10 2	×	1	1	2	3	33	-	28	3
		7 9	8 8	8 9										
5	トライ∞	○	×	○	○	9 3	3	0	1	6	33	-	27	2
		5 9	10 7	9 8										

■ Bリーグ

番号	チーム名	6	7	8	9	10	勝	分	負	勝点	内野人数		順位	
6	ブルーイスターズ	9 5	○	○	○	○	4	0	0	8	38	-	22	1
			10 5	9 5	10 7									
7	バイオレンス国田	×	5 9	○	○	○	3	0	1	6	36	-	30	2
		10 4		10 8	11 9									
8	高根台ドリームドッジ	×	×	5 10	×	×	0	0	4	0	24	-	37	5
		4 10	8 9		7 8									
9	茨城KOSMO	×	×	○	5 9	○	2	0	2	4	33	-	34	3
		8 10	9 8	11 7										
10	館林レッドスターズ	×	×	○	×	7 10	1	0	3	2	31	-	29	4
		9 11	8 7	7 1										

■ Cリーグ

番号	チーム名	11	12	13	14	15	勝	分	負	勝点	内野人数		順位	
11	One-D♡Girls	9 6	○	×	×	○	2	0	2	4	24	-	32	3
			5 9	2 11	8 6									
12	牛久トライズ	×	6 9	×	×	○	1	0	3	2	26	-	33	4
		6 9		4 11	10 4									
13	水戸United	○	○	9 5	×	○	3	0	1	6	31	-	27	2
		9 6	6 10		7 6									
14	茨城スーパーフロンティア	○	○	○	11 2	○	4	0	0	8	42	-	16	1
		11 4	10 6	10 4										
15	富岡ウイング	×	×	×	×	6 8	0	0	4	0	20	-	35	5
		4 10	6 7	4 10										

■ Dリーグ

番号	チーム名	16	17	18	19	20	勝	分	負	勝点	内野人数		順位	
16	毛野スターズ	7 5	○	×	○	×	2	0	2	4	28	-	28	3
			5 9	9 5	7 9									
17	牛久ソウルアタッカーズ	×	5 7	×	×	×	0	0	4	0	21	-	33	5
		6 10		3 7	7 9									
18	佐野TPG	○	○	9 5	×	○	3	0	1	6	33	-	27	2
		10 6	6 9		8 7									
19	津田フレンドリーキッズ	×	○	○	5 9	×	2	0	2	4	26	-	28	4
		7 3	9 6	5 10										
20	剛志☆スターズ	○	○	×	○	9 7	3	0	1	6	35	-	27	1
		9 7	9 7	7 8	10 5									

ジュニアの部 予選リーグ表

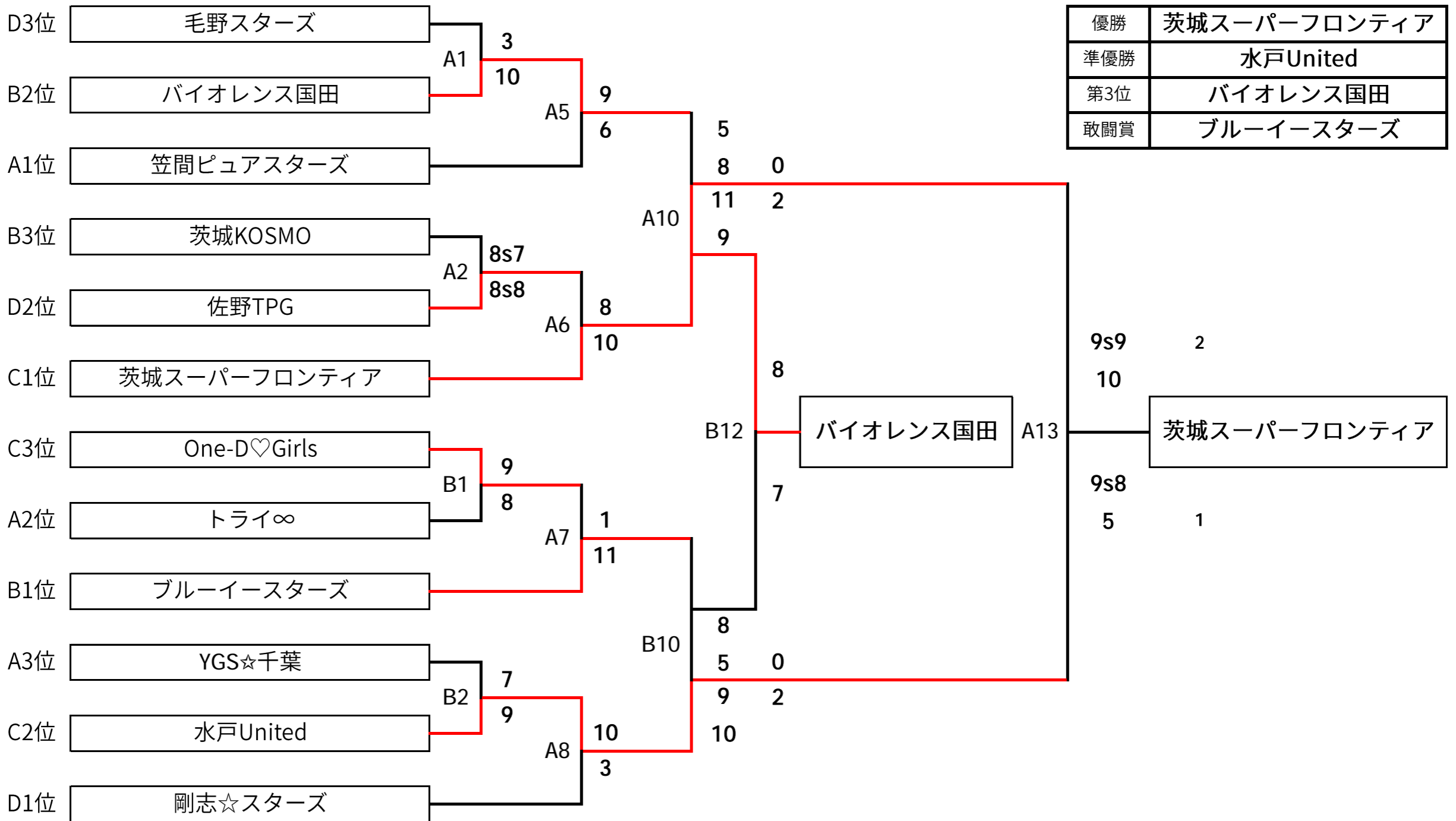
■Eリーグ

番号	チーム名	21	22	23	24	勝	分	負	勝点	内野人数			順位
21	富田エンジェルスJr.	/	×	○	○	2	0	1	4	16	-	8	2
			4 5	7 1	5 2								
22	御厨Dreams	○	/	○	○	3	0	0	6	16	-	12	1
		5 4		5 3	6 5								
23	城北闘球部Jr	×	×	/	×	0	0	3	0	5	-	19	4
		1 7	3 5		1 7								
24	トライ∞ジュニア	×	×	○	/	1	0	2	2	14	-	12	3
		2 5	5 6	7 1									

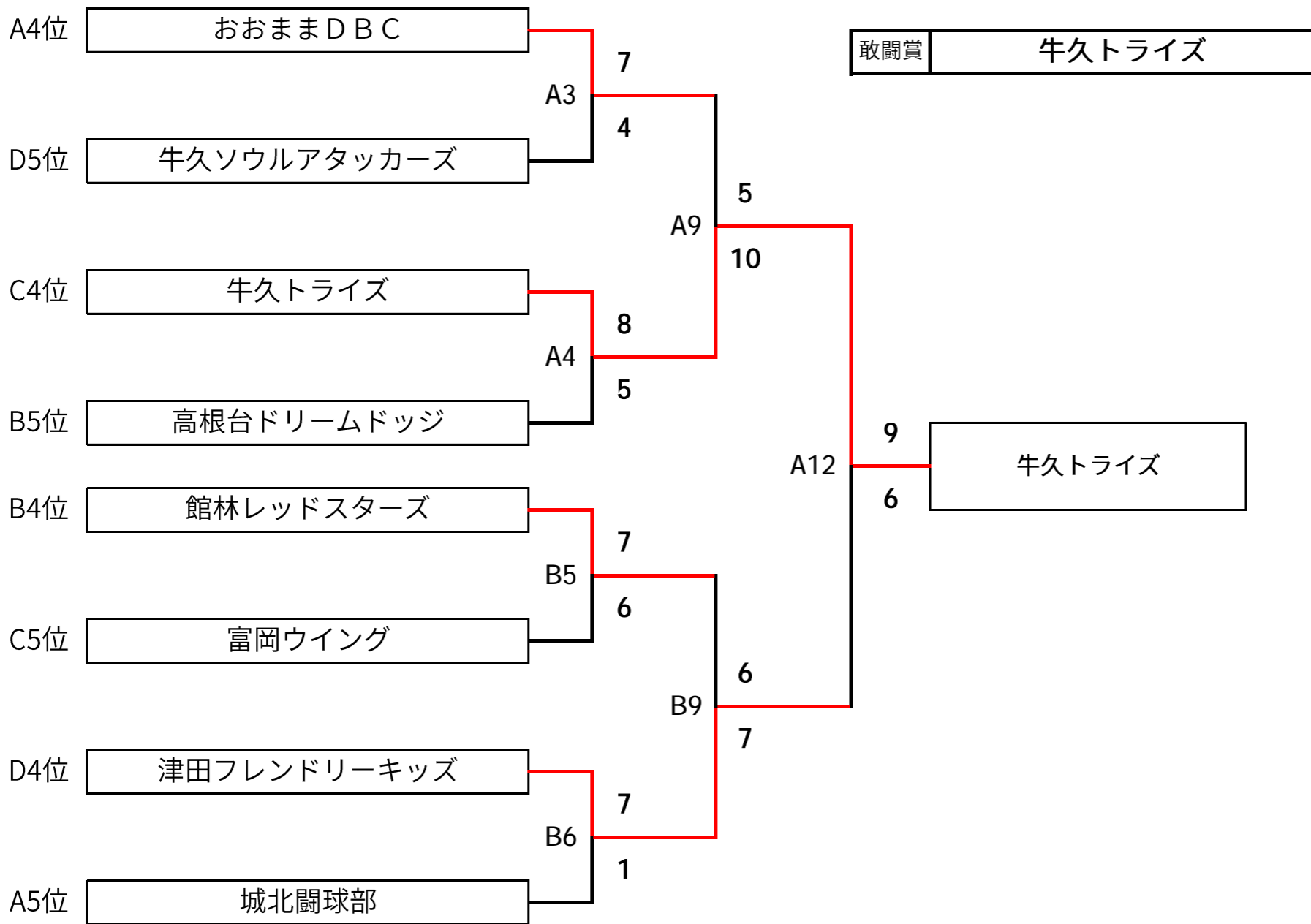
■Fリーグ

番号	チーム名	25	26	27	28	勝	分	負	勝点	内野人数			順位
25	ブルーイースターズJr	/	○	△	○	2	1	0	5	15	-	7	2
			6 1	4 4	5 2								
26	SG special Jr	×	/	×	○	1	0	2	2	9	-	16	3
		1 6		3 6	5 4								
27	佐野TPG jr	△	○	/	○	2	1	0	5	17	-	7	1
		4 4	6 3		7 0								
28	トライ∞チャレンジ	×	×	×	/	0	0	3	0	6	-	17	4
		2 5	4 5	0 7									

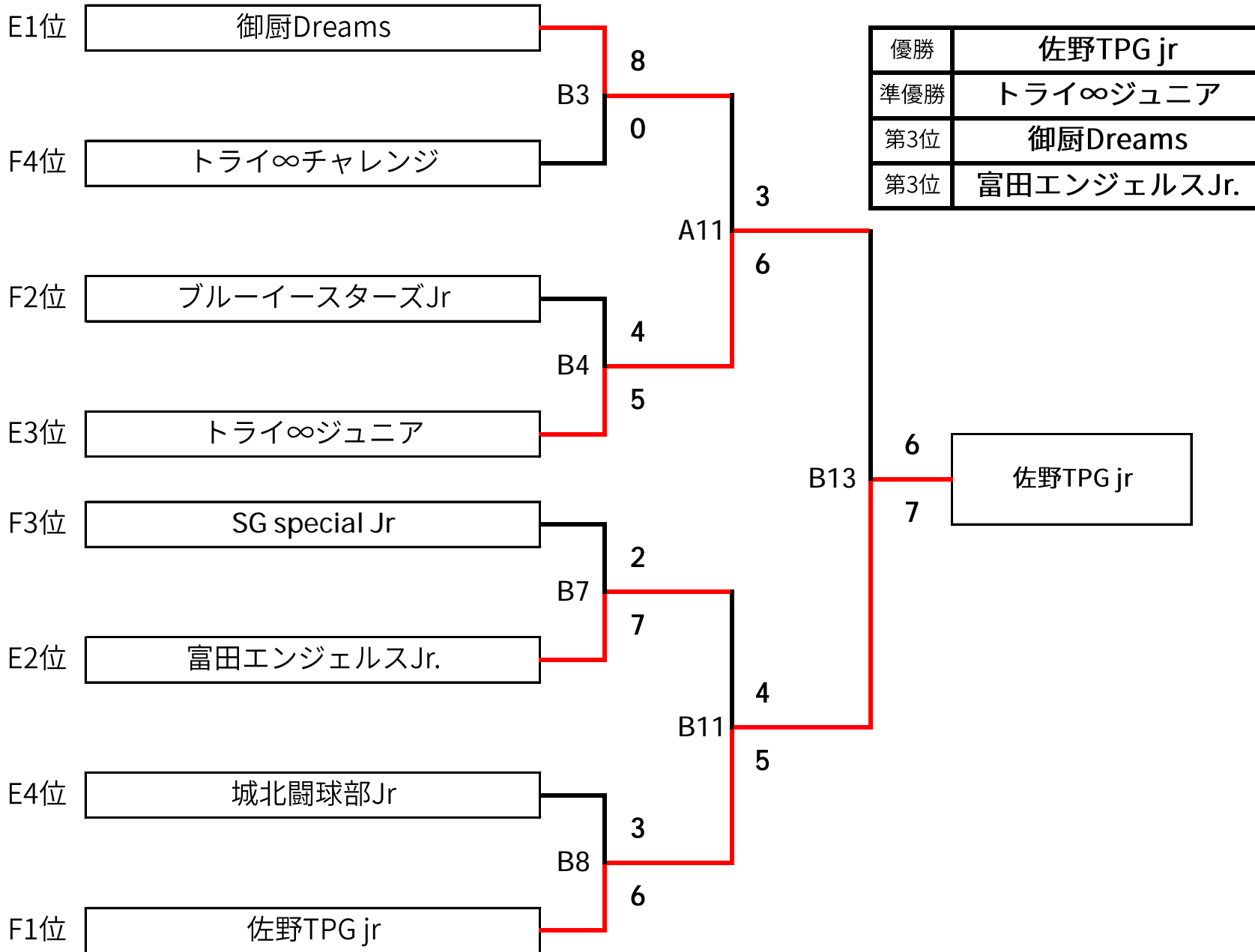
男女混合の部 チャンピオントーナメント (予選リーグ1位・2位・3位チーム)



男女混合の部 エンジョイトーナメント (予選リーグ4位・5位チーム)



ジュニアの部 決勝トーナメント



優勝	佐野TPG jr
準優勝	トライ∞ジュニア
第3位	御厨Dreams
第3位	富田エンジェルス Jr.

第7回とちぎ YMCA 杯 エンジョイドッジボール大会



2019年2月3日(日) 栃木県体育館

(栃木県宇都宮市中戸祭 1-6-3)

子どもたちに人気のドッジボールは、小学校の体育の授業ばかりではなく、休み時間や課外授業、レクリエーションなどにも楽しまれています。競技ドッジボールを通して、子どもたちの運動する楽しさや新たな居場所を見つけ、子どもたち自身の成長を育むことが YMCA の願いです。「投げる」「キャッチ」「かわす」「パス」など、5分間で繰り返される試合と子どもたちの思いを共に味わいましょう。

【競技種目】


- ① 男女混合の部 (小学4年生～6年生 12人制)
栃木県内外 14チーム予定
- ② ジュニアの部 (小学1年生～4年生 8人制)
栃木県内 6チーム予定

※①・②とも男女は問わない。

【主催】 公益財団法人とちぎ YMCA

【主管】 栃木県ドッジボール協会

【後援】 宇都宮市／栃木県教育委員会／宇都宮市教育委員会／下野新聞社／とちぎテレビ
エフエム栃木／栃木放送／宇都宮ケーブルテレビ／宇都宮コミュニティ FM
「ミヤラジ」／栃木よみうり／
ワイズメンズクラブ国際協会 (東日本区・北東部・宇都宮・宇都宮東)

ドッジボール大会 とちぎ YMCA 

とちぎ YMCA

ドッジボール大会事務局

〒321-0962 栃木県宇都宮市今泉町 3007 番地 宇都宮市青少年活動センター内
Tel 028-663-3155 Fax 028-662-6540



第7回とちぎYMCA杯 エンジョイドッジボール大会 開 催 要 項

1. 趣 旨 ドッジボールに関わる少年少女たちが集い、だれもが手軽に楽しめるドッジボールを通して友情の輪を広げると共に、チーム及びチーム関係者、審判員の親睦と競技力の向上を図り、運動の楽しさを味わい元気で明るく、たくましい児童の育成をめざす事とドッジボールの普及を目的としての大大会を開催する。
2. 日 時 2019年2月3日(日) 予定時間 8:30~8:50 受付 8:50~9:10 監督会議
9:10~9:40 開会式 9:45~ 競技開始
16:00~ 閉会式
3. 会 場 栃木県体育館 〒320-0057 栃木県宇都宮市中戸祭 1-6-3 TEL: 028-622-4201
4. 主 催 公益財団法人とちぎYMCA
5. 主 管 栃木県ドッジボール協会
6. 後 援 宇都宮市/栃木県教育委員会/宇都宮市教育委員会/下野新聞社/とちぎテレビ/エフエム栃木/
栃木放送/宇都宮ケーブルテレビ/宇都宮コミュニティFM「ミヤラジ」栃木よみうり/
ワイズメンズクラブ国際協会(東日本区・北東部・宇都宮・宇都宮東)
7. 競技種目 ①小学生 男女混合の部(小学4年生~6年生 12人制) 栃木県内外 14チーム予定
②ジュニアの部(小学1年生~4年生 8人制) 栃木県内 6チーム予定
※①・②とも男女は問わない。(先着順)
8. 参加料 ①7,000円 ②5,000円 (当日、徴収いたします)
帯同審判がないチームは、審判負担金2,000円が必要となります。(各部門分徴収いたします)
9. 競技方法 予選は、リーグ戦(グループ別総当たり戦)を行い、上位チームが決勝トーナメントに進出する。
下位チームは、交流戦に進む。※チーム申込状況によって変更する場合があります。
10. 競技規則
 - (1) ルールはJ.D.B.A日本ドッジボール協会公式ルールによる。
 - (2) チーム編成は下記の通りとする。
 - ①は、1チーム12名で試合を行い、登録は20名までとする。
但しチーム編成できない状況でも最低10名そろえば成立される。
 - ②は、1チーム8名で試合を行い、登録は20名までとする。
但しチーム編成できない状況でも最低6名そろえば成立される。
 - (3) 予選リーグは5分1セットマッチランニングタイムにて総当たり戦を行なう。
決勝トーナメントは5分1セットマッチ、準決勝戦・決勝戦は5分3セットマッチにて行い、
2セット先取法とする。但し、時間が押した場合は変更もある。
但し、参加チーム数により変更する場合がある。
 - (4) 予選リーグでのポイントと順位(決勝トーナメント進出チーム決定の際)次の方式により
行われ、順位はポイントの合計得点により、リーグ代表を決定する。
勝利 2ポイント 引き分け 1ポイント 敗戦 0ポイント
2チーム以上が同ポイントの場合、次の規則により順位付けされる。
 - ① 各試合終了時の味方内野人数の合計が多いチームを上位とする。
 - ② 直接対戦の勝ちチームを上位とする。
 - ③ 各試合終了時の相手内野人数の合計が少ないチームを上位とする。
 - ④ 決定戦(5分1セットマッチ、サドンデス制)を行い、勝者を上位とする。

- (5) 決勝トーナメントで各セット終了時に内野人数が同数の場合は、サドンデスセット（各セット終了のままから、ジャンプボールで再開し、最初にアウトをとったチームの勝ち）を行う。
- (6) ベンチ入り可能人数は、選手 20 名まで、並びに、監督、コーチ、マネージャーの 3 名までの最大 23 名以内とする。
- (7) 今大会の試合球は、J D B A 日本協会公認球を使用する。
- (8) 大会開催期間中にベンチ及び会場にて選手への厳しい指導（体罰、罵声など）があった場合は、大会本部より処分を下すことになります。
- (9) 審判員への抗議・アピールは一切できない。
- (10) **混合・ジュニア各部門のダブルエントリーは認めますが、試合はスケジュール通り行います。**

1 1. 抽選 組合せ及び抽選は大会事務局で行い、決定後連絡する。

1 2. 参加申込 ①方法 所定の用紙で大会事務局までメールでお申込みください。
なお、申込後に、エントリーの確認を必ず行ってください。
申込際、各所属協会への連絡をしてください。

申し込み先：dodgeball@tochigi-ymca.org

②申し込み開始日 **2018年11月26日（月）8：00**

受付締切日 **2018年12月27日（木）必着**（先着順）

応募チームが多数の場合、締切日より早くエントリーを終了する場合がございます。

1 3. 監督会議 2019年2月3日（日） 8：50～9：10 監督会議

※必ず出席をお願いいたします。

1 4. その他

- (1) 申し込みされた、チームには関係書類を発送いたします。
- (2) チームは必ず責任者及び保護者が引率してください。
- (3) 大会参加に当たっては選手の健康管理に充分留意ください。
大会参加にあたってのケガ等については、会場での応急処置はいたしますが、その後の責任は負いませんのでご了承ください。なお、万一の事故に備えて各チーム『スポーツ安全保険』への加入をお願いします。
- (4) 大会会場までの往復中の事故等について責任を負いかねますので予めご承知ください。
- (5) 天候等の理由により大会時間の変更や中止する場合があります。
- (6) 体育館内は土足厳禁です。又、アリーナ内はゴム底のシューズの着用をお願いいたします。
尚、引率者、応援の保護者の方も同様です。チーム内でご周知願います。
- (7) 出場チームは、プラカードをご持参してください。
- (8) 大会をスムーズに運営するために、参加チームは一日専属の審判員（公認審判員）をお願いいたします。（1日専属審判員の方には、昼食を用意いたします）
- (9) 体育館の駐車場は、制限台数が決まっており、各チーム乗り合わせでご協力をお願いいたします。
（各チーム最大駐車台数 乗用車5台または大型バス1台まで）
許可書を発行し、許可書がない場合は駐車できませんのでご了承ください。

1 5. お願い 今大会、お弁当業者の協賛を頂いております。弁当購入のご協力をお願いします。

1 6. 問合せ先・大会事務局

〒321-0962 栃木県宇都宮市今泉町 3007 番地

宇都宮市青少年活動センター内 指定管理者 公益財団法人とちぎ YMCA

担当 荒井 浩元（あらい ひろもと）

TEL 028-663-3155（受付時間：月～土 9：00～21：00 / 日・祝日 9：00～17：00）

FAX 028-662-6540

メール：dodgeball@tochigi-ymca.org