

男女混合の部 予選リーグ表

■ Aリーグ

番号	チーム名	1	2	3	4	5	勝	分	負	勝点	内野人数		順位	
1	城北闘球部	1 11	×	×	×	×	0	0	4	0	7	-	40	5
			1 10	2 10	3 9									
2	笠間ピュアスターズ	○	11 1	○	○	○	4	0	0	8	38	-	17	1
		9 4		9 7	9 5									
3	おおままDBC	○	×	10 1	△	×	1	1	2	3	29	-	28	4
		4 9	8 8		7 10									
4	YGS☆千葉	○	×	△	10 2	×	1	1	2	3	33	-	28	3
		7 9	8 8	8 9										
5	トライ∞	○	×	○	○	9 3	3	0	1	6	33	-	27	2
		5 9	10 7	9 8										

■ Bリーグ

番号	チーム名	6	7	8	9	10	勝	分	負	勝点	内野人数		順位	
6	ブルーイスターズ	9 5	○	○	○	○	4	0	0	8	38	-	22	1
			10 5	9 5	10 7									
7	バイオレンス国田	×	5 9	○	○	○	3	0	1	6	36	-	30	2
		10 4		10 8	11 9									
8	高根台ドリームドッジ	×	×	5 10	×	×	0	0	4	0	24	-	37	5
		4 10	8 9		7 8									
9	茨城KOSMO	×	×	○	5 9	○	2	0	2	4	33	-	34	3
		8 10	9 8	11 7										
10	館林レッドスターズ	×	×	○	×	7 10	1	0	3	2	31	-	29	4
		9 11	8 7	7 1										

■ Cリーグ

番号	チーム名	11	12	13	14	15	勝	分	負	勝点	内野人数		順位	
11	One-D♡Girls	9 6	○	×	×	○	2	0	2	4	24	-	32	3
			5 9	2 11	8 6									
12	牛久トライズ	×	6 9	×	×	○	1	0	3	2	26	-	33	4
		6 9		4 11	10 4									
13	水戸United	○	○	9 5	×	○	3	0	1	6	31	-	27	2
		9 6	6 10		7 6									
14	茨城スーパーフロンティア	○	○	○	11 2	○	4	0	0	8	42	-	16	1
		11 4	10 6	10 4										
15	富岡ウイング	×	×	×	×	6 8	0	0	4	0	20	-	35	5
		4 10	6 7	4 10										

■ Dリーグ

番号	チーム名	16	17	18	19	20	勝	分	負	勝点	内野人数		順位	
16	毛野スターズ	7 5	○	×	○	×	2	0	2	4	28	-	28	3
			5 9	9 5	7 9									
17	牛久ソウルアタッカーズ	×	5 7	×	×	×	0	0	4	0	21	-	33	5
		6 10		3 7	7 9									
18	佐野TPG	○	○	9 5	×	○	3	0	1	6	33	-	27	2
		10 6	6 9		8 7									
19	津田フレンドリーキッズ	×	○	○	5 9	×	2	0	2	4	26	-	28	4
		7 3	9 6	5 10										
20	剛志☆スターズ	○	○	×	○	9 7	3	0	1	6	35	-	27	1
		9 7	9 7	7 8	10 5									

ジュニアの部 予選リーグ表

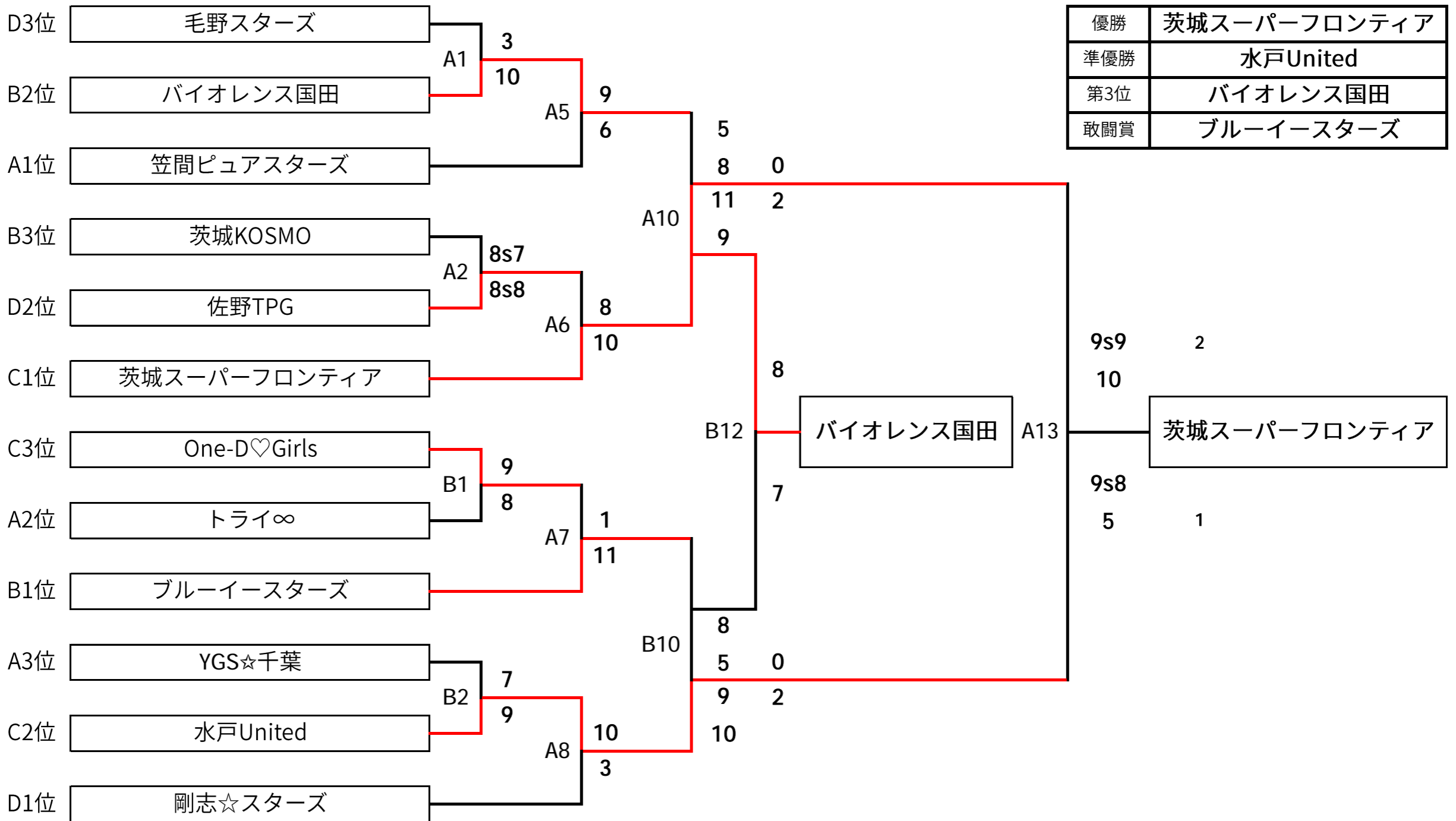
■Eリーグ

番号	チーム名	21	22	23	24	勝	分	負	勝点	内野人数			順位
21	富田エンジェルスJr.	/	×	○	○	2	0	1	4	16	-	8	2
			4 5	7 1	5 2								
22	御厨Dreams	○	/	○	○	3	0	0	6	16	-	12	1
		5 4		5 3	6 5								
23	城北闘球部Jr	×	×	/	×	0	0	3	0	5	-	19	4
		1 7	3 5		1 7								
24	トライ∞ジュニア	×	×	○	/	1	0	2	2	14	-	12	3
		2 5	5 6	7 1									

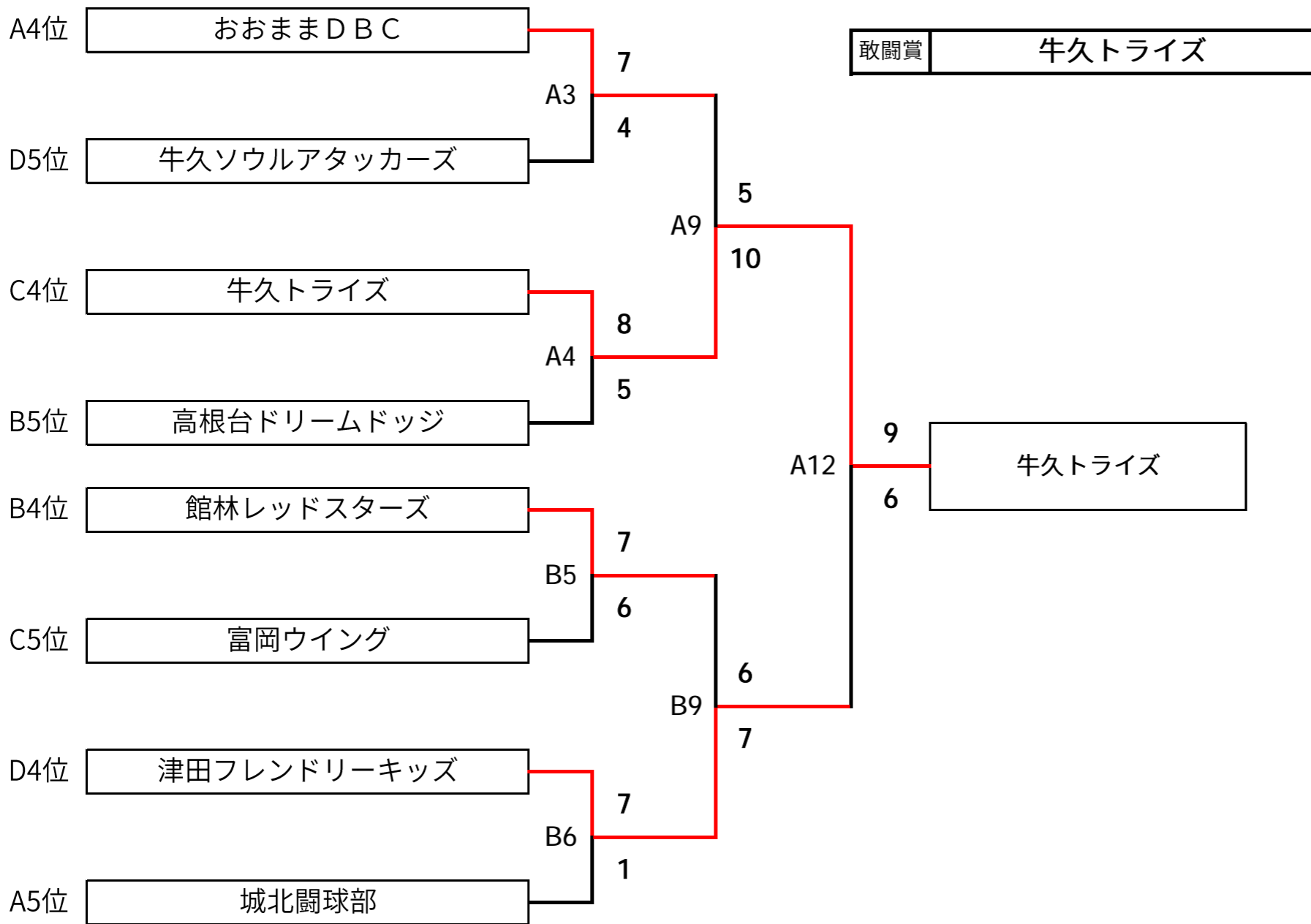
■Fリーグ

番号	チーム名	25	26	27	28	勝	分	負	勝点	内野人数			順位
25	ブルーイースターズJr	/	○	△	○	2	1	0	5	15	-	7	2
			6 1	4 4	5 2								
26	SG special Jr	×	/	×	○	1	0	2	2	9	-	16	3
		1 6		3 6	5 4								
27	佐野TPG jr	△	○	/	○	2	1	0	5	17	-	7	1
		4 4	6 3		7 0								
28	トライ∞チャレンジ	×	×	×	/	0	0	3	0	6	-	17	4
		2 5	4 5	0 7									

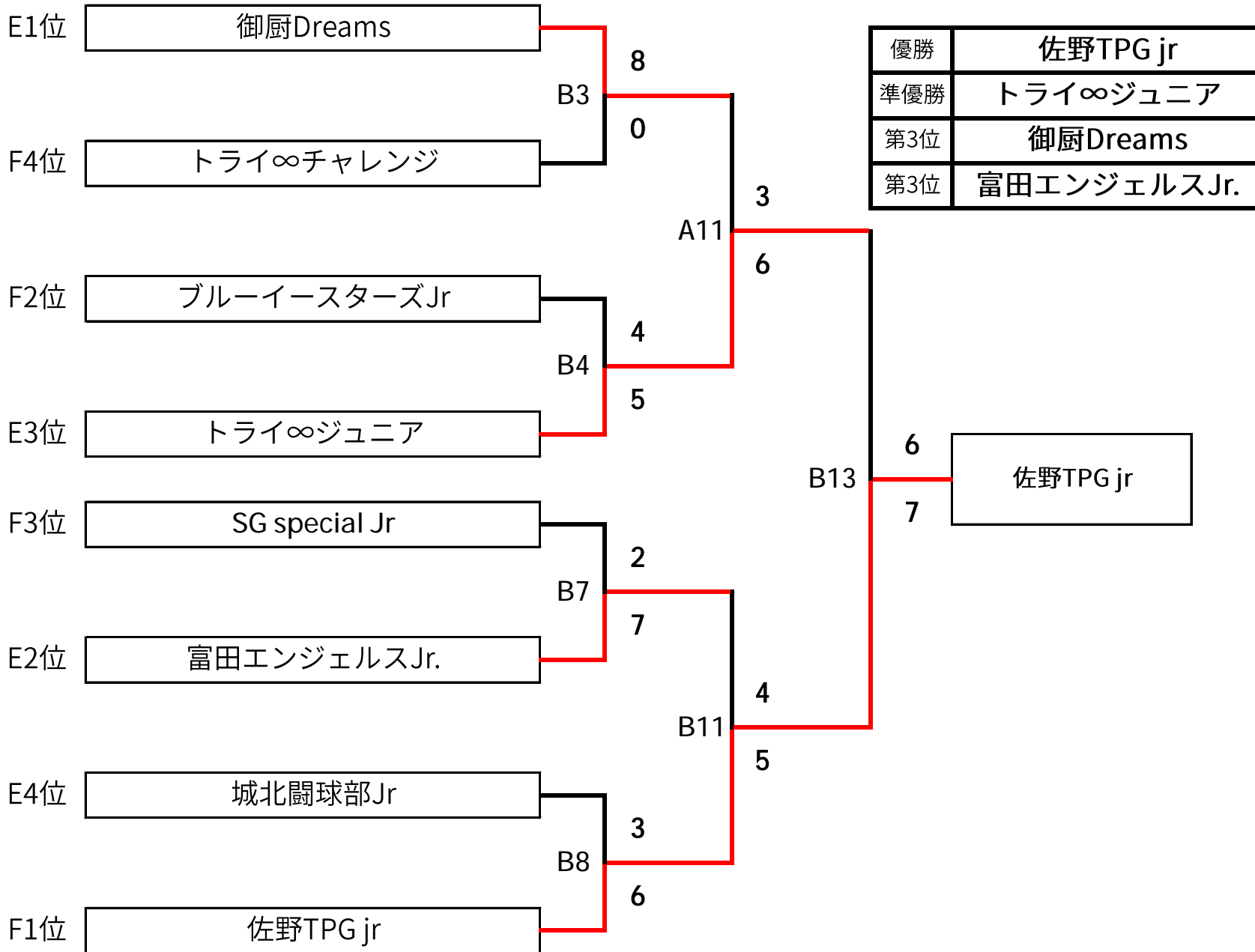
男女混合の部 チャンピオントーナメント（予選リーグ1位・2位・3位チーム）



男女混合の部 エンジョイトーナメント（予選リーグ4位・5位チーム）



ジュニアの部 決勝トーナメント



優勝	佐野TPG jr
準優勝	トライ∞ジュニア
第3位	御厨Dreams
第3位	富田エンジェルスJr.